

Foldeplattform

Monteringsveiledning

Juli 2008



HÜNNEBECK 

	Side
Produktegenskaper	2
Sikkerhetsmerknader	2
Komponenter	
• Grunnelementer	3-4
• Tilleggsutstyr	4-6
• Forankringsdeler	6
Montering og demontering	7
Hjørnekonstruksjoner	
• Med Foldeplattform hjørne H + V	8
• Med Hjørnedekke	9
Lengdetilpasning	10
Vertikal forlengelse	11
Underplattform	12
Overbygg over åpninger	13
Høydeforskyving av oppheng	13
Bruk som sikkerhetsstillas	
• Sikkerhetsstillas	14
• Sikkerhetstak	15
• Taksikkerhetsstillas	15
Bruk som arbeidsstillas	
• Uten forskaling	16
• Med forskaling støttet på etasjedekket	17
• Med forskaling støttet på foldeplattformen	17
Forankring i bygget	18-19

Produktegenskaper

Hünnebeck Foldeplattform består av sammenleggbare, 1,80 m brede plattformmoduler som er klargjort for umiddelbar bruk på byggeplassen. Plattformene kan brukes som arbeids- og sikkerhetsstillas i henhold til DIN 4420 del 1.

Systemet omfatter plattformmoduler i lengdene 3,0 m og 4,5 m samt plattformhjørner for standard hjørnekonstruksjon.

Systemet har også et omfattende tilbehørsprogram med blant annet underplattformer, rekkverk og ulike forlengere.

Foldeplattformene består av sammenleggbare konsoller med integrerte avstivninger og oppheng samt plattformdekke med rekkverk. Plattformdekket er laget av 5 cm tykk plank med kantbeskyttelse. Rekkverket består av stolper og langsgående bjelker fremstilt av firkantrør, forsynt med fotlist.

Alle ståldeler er galvanisert, og trevirket er behandlet i henhold til DIN 68 800. Dette garanterer lang levetid og høy sikkerhetsstandard.

Sikkerhetsmerknader

Den følgende monteringsveiledningen inneholder detaljert informasjon om forskriftsmessig behandling og bruk av nevnte og avbildede produkter. Anvisningene i denne monteringsveiledningen skal følges nøye. Avvik fra dette krever separate statiske beregninger.

For korrekt sikkerhetsteknisk bruk av våre produkter skal nasjonale gjeldene forskrifter vedrørende helse og sikkerhet også følges.

Kun feilfrie originaldeler levert av **HÜNNEBECK** skal benyttes. Alle komponenter skal kontrolleres for å se at de er originale og dessuten uten skader eller deformeringer før bruk.

Skadede deler må straks erstattes med originale feilfrie deler fra **HÜNNEBECK**.

Ved eventuelle reparasjoner skal det kun benyttes originaldeler fra **HÜNNEBECK GMBH** som reservedler.


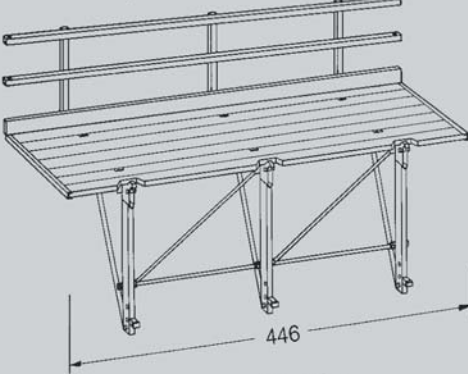
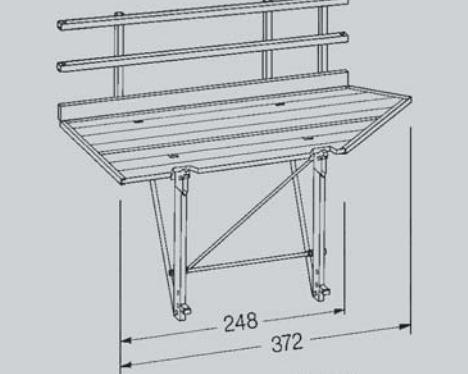

En blanding av originaldeler og deler fra andre leverandører kan medføre sikkerhetsrisiko og krever egne beregninger.

De tekniske detaljene i denne monteringsveiledningen er ment som en hjelp til brukeren for å kunne benytte systemet på en så sikker måte som mulig.

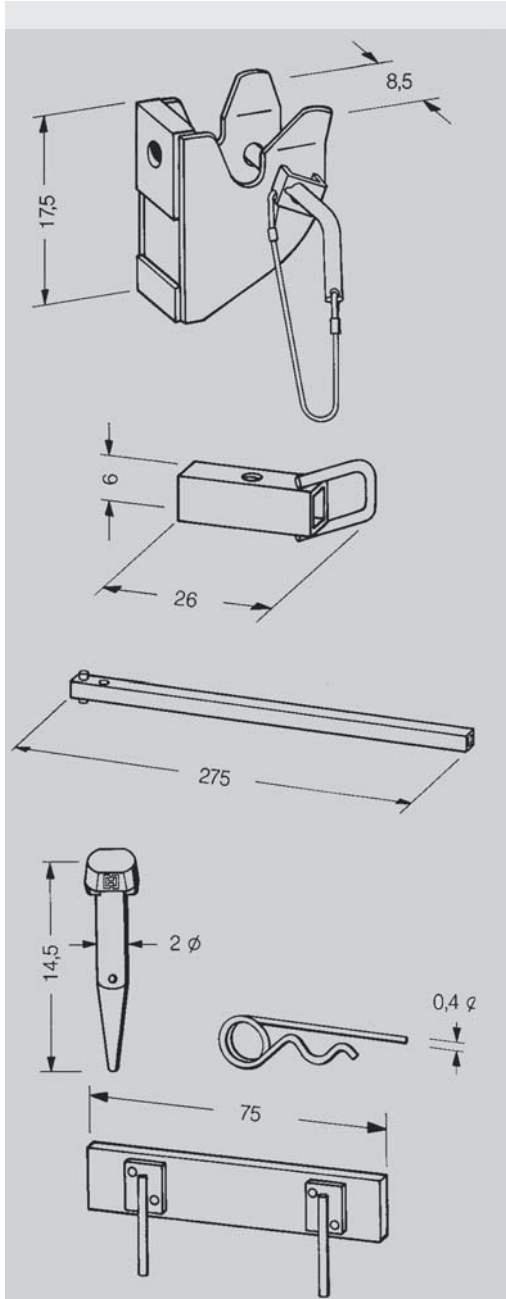
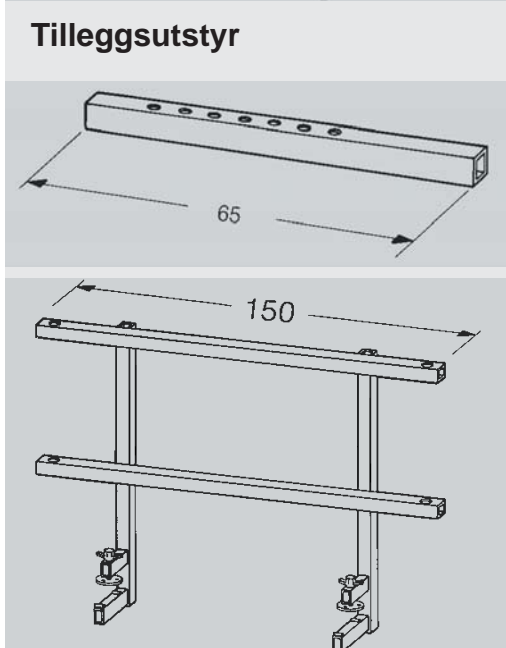
Illustrasjonene vist i denne monteringsveiledningen er å forstå kun som eksempler. Enkelte sikkerhetsaspekter kan være utelatt for å fremheve viktige detaljer. Selvfølgelig må alle relevante sikkerhetsforskrifter som kan gjøres gjeldene for sikkert arbeid på byggeplassen følges.

Vi forbeholder oss retten til tekniske endringer som følge av vår produktutvikling.

Den seneste versjonen av monteringsveiledningen kan lastes ned på vår hjemmeside: www.hunnebeck.no eller bestilles direkte hos **HÜNNEBECK NORGE AS**.

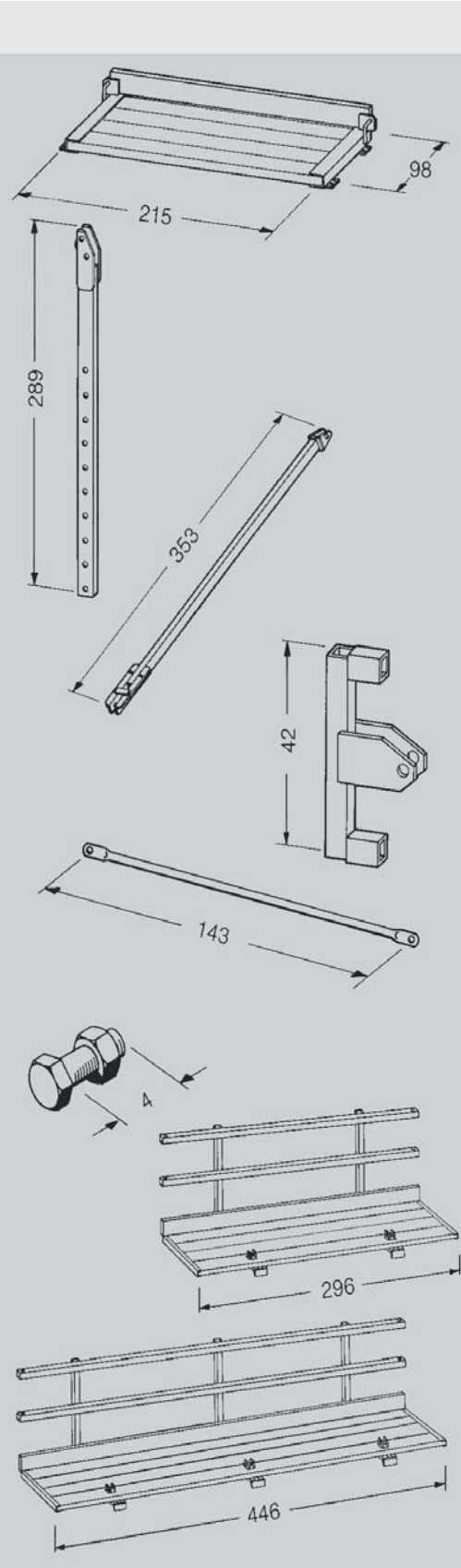
Beskrivelse	Varenr.	Vekt kg/stk.
Grunnelementer		
	240 300	283,3
	240 450	419,1
	240 310	346,0
	240 311	346,0
<p>Foldeplattform 300 Komplett montert plattformmodul bestående av 2 sammenleggbare konsoller med avstivninger, impregnert og kantbeskyttet plankedekke, rekkverk av firkanttrør og med fotlist av tre. Rekkverket kan låses i 2 stillinger og kan slå sammen for transport. Foldeplattformen er utstyrt med forsenkbare løfteøyer.</p> <p>Foldeplattform 450 Som beskrevet over, men med 3 konsoller.</p> <p>Foldeplattform hjørne H Komplett montert plattformmodul som beskrevet ovenfor, utstyrt med 2 konsoller, forlenget og forsterket utkraging på én side. Hjørneløsningen er en kombinasjon av Foldeplattform hjørne H og V med tilpasning av utkragingene slik at full plattformbredde oppnås også i hjørneområdet. Samtidig dekkes 5 løpemeter vegg av plattform.</p> <p>Foldeplattform hjørne V Som beskrevet ovenfor</p> <p>OBS For komplett hjørneløsning må Foldeplattform hjørne H + V benyttes parvis. Hjørneplattformen kan også benyttes på vegg (se side 8).</p>		

Komponenter

	Beskrivelse	Varenr.	Vekt kg/stk.
	<p>Konsoloppheng Blir forankret i bygget og fungerer som oppheng for konsollene i foldeplattformen. Korrekt innsatt låsebolt hindrer utilsiktet utglidning av konsollene.</p> <p>FP-Hjørnebeslag Denne delen skyves inn på rekkverksrørene på plattformen i hjørneområdet og sikres med Hüccobolt og Fjærspilnt. FP-Hjørnerekkverk føres gjennom løkken på hjørnebeslaget (4 stk pr. hjørne)</p> <p>FP-Hjørnerekkverk Rekkverksåpningen i hjørneområdet lukkes ved å sette inn FP-Hjørnerekkverk (2 stk pr. hjørne, hånd- og knelist). Hjørnerekkverket sikres mot å falle ut med Hüccobolt og Fjærspilnt.</p> <p>Hüccobolt Benyttes bl.a. til å låse fast FP-Hjørnebeslag, FP-Hjørnerekkverk og FP-Rekkverkforlenger.</p> <p>Fjærspilnt Benyttes til sikring av Hüccobolten.</p> <p>FP-Fotlist Hjørneplattform* Lukker åpningen mellom de faste fotlistene på Foldeplattform hjørne H og V. Den stikkes enkelt inn i de tilpassede hullene i plattformdekket.</p>	<p>184 462</p> <p>241 000</p> <p>241 001</p> <p>285 051</p> <p>285 052</p> <p>534 202</p>	<p>3,60</p> <p>1,60</p> <p>9,10</p> <p>0,32</p> <p>0,02</p> <p>3,50</p>
<p>Tilleggsutstyr</p> 	<p>FP-Rekkverkforlenger* Åpninger i rekkverket i veggområdet lukkes med FP-Rekkverkforlenger. Denne skyves inn på rekkverksrørene i de tilstøtende plattformmodulene og sikres med Hüccobolt og Fjærspilnt i hullraster. Tilpasning av åpning inntil 50 cm = 2 stk Tilpasning av åpning inntil 100 cm = 4 stk</p> <p>FP-Enderekkverk En komplett rekkverksdel som kan klemmes fast i enden av foldeplattformene når de ikke er sammenhengende.</p>	<p>498 218</p> <p>240 301</p>	<p>3,60</p> <p>23,7</p>

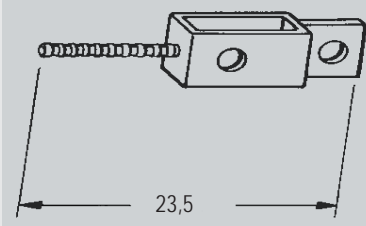
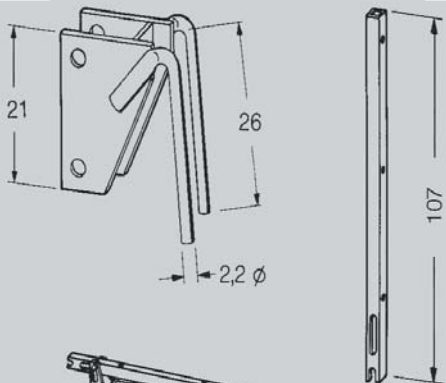
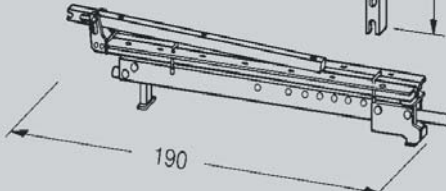
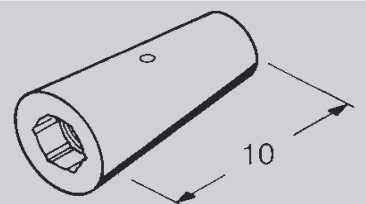
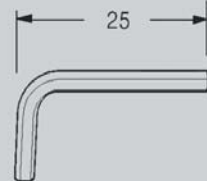
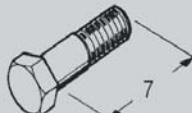
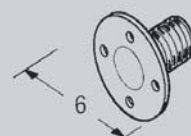
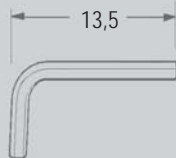
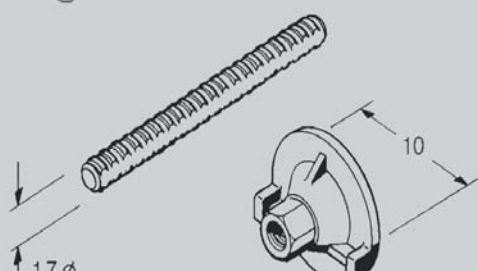
*på bestilling, (tysk varenummer)

FOLDEPLATTFORM

Beskrivelse	Varenr.	Vekt kg/stk.
 <p>FP-Hjørnedekke* Danner bro mellom Foldeplattform 300 eller 450 i hjørner av bygg når ikke Foldeplattform hjørne H + V brukes. Hjørnedekket er utstyrt med fotlist, kantbeskyttelse, løfteøye og spikerplater for festing.</p> <p>FP-Vertikalforlenger Denne brukes til å forlenge de vertikale profilene på konsollen. Den festes med 2 stk Bolt 105 z og kan påfestes både FP-Skråstiver, FP-Distanseholder og FP-Underplattform.</p> <p>FP-Skråstiver Ved å bruke en FP-Skråstiver i kombinasjon med FP-Vertikalforlenger kan det opprettes et støttepunkt for foldeplattformen lavere på bygningen (f.eks. der fasaden er åpen). Til hver FP-Skråstiver benyttes 2 stk Bolt 105 z.</p> <p>FP-Distanseholder Distanseholderen festes i passende høyde for støttepunktet ved å sette inn en Bolt 105 z i hullrasteret i FP-Vertikalforlengeren.</p> <p>FP-Horisontalrør Dette røret festes som horisontal avstiver på det nedre tilkoblingspunktet for FP-Skråstiver med 2 stk Bolt M 20 x 40 m/mutter</p> <p>Bolt M 20 x 40 m/mutter Brukes til å feste FP-Horisontalrør til FP-Skråstiver.</p> <p>FP-Underplattform 300* eller 450* Med FP-Underplattformene kan det opprettes et ekstra arbeidsnivå på foldeplattformen. Herfra kan det bl.a. utføres etterarbeid på fasaden. Gangbane og rekkverk er av samme utførelse som på foldeplattformene. Underplattformen kobles til FP-Vertikalforlenger med Bolt 105 Z. 4 stk bolter til FP-Underplattform 300 6 stk bolter til FP-Underplattform 450</p> <p>Bolt 105 z Brukes til å feste FP-Vertikalforlenger, FP-Skråstiver, FP-Distanseholder og FP-Underplattform.</p>	<p>498 446</p> <p>241 003</p> <p>241 004</p> <p>241 007</p> <p>241 005</p> <p>286 031</p> <p>526 569/ 526 570</p> <p>241 008</p>	<p>69,4</p> <p>26,0</p> <p>23,3</p> <p>5,7</p> <p>2,4</p> <p>0,2</p> <p>157,6 238,2</p> <p>0,29</p>

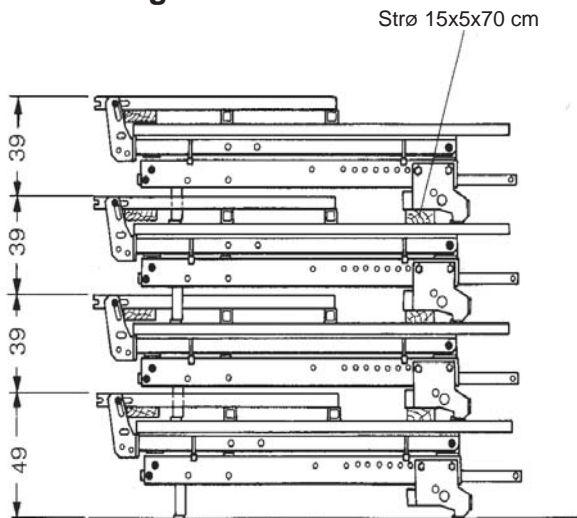
*på bestilling (tysk varenummer)

Komponenter

	Beskrivelse	Varenr.	Vekt kg/stk.
  	<p>FP-Spindelbeslag Benyttes ved tilkobling av skråspindler og vindavstivning. Festes til foldeplattform-konsollen med Hüccobolt og Fjærsplint.</p> <p>FP-Krok* Erstatter det innebygde opphenget når forankring av foldeplattformen blir gjort med armeringsløkker. (se side 19)</p> <p>FP-Enkeltrekkverk* Når det behøves spesiallengder på rekkverket utstyres enkelttrekkverket med rekkverksplanker levert av byggherren.</p> <p>FP-Enkelkonsoll* Benyttes til å lage foldeplattform i spesiallengder. Gangbane og rekkverksplanker skaffes og monteres på byggeplassen. Dimensjoneres etter gjeldene krav.</p>	<p>241 015</p> <p>526 190</p> <p>490 678</p> <p>529 573</p>	<p>0,78</p> <p>5,60</p> <p>5,10</p> <p>59,60</p>
<p>Forankringsdeler</p>      	<p>Stålkonus M24/D+W Konusen er i forenden utstyrt med gjenger (M24) for feste av konsoloppheget. Engangsdelenene for bakforankring holdes fast i D+W-gjengene i bakenden. Konusen skrues ut av betongen med Umbrakonøkkel 24.</p> <p>Umbrakonøkkel 24 Brukes til å skru Stålkonusen ut av betongen</p> <p>Bolt M 24 x 70 z Benyttes til å feste konsoloppheget til Stålkonusen (skralle med forlenger og 24-pipe for montering)</p> <p>Spikerbrikke M 24 stål Benyttes til å feste Stålkonusen til veggforsiklingen.</p> <p>Umbrakonøkkel 12 for montering/demontering av Spikerbrikke.</p> <p>AZ-forankringsstag 15mm / 6m Engangs bakforankring. Tilkappes på byggeplassen og støpes inn i betongen sammen med Stålkonus og AZ-Mutter ø100.</p> <p>AZ-Mutter ø100 Benyttes som sperreplate på bakforankring. 40 kN tillatt belastning.</p>	<p>184 495</p> <p>184 486</p> <p>184 450</p> <p>184 480</p> <p>184 487</p> <p>154 286</p> <p>174 186</p>	<p>0,65</p> <p>1,25</p> <p>0,47</p> <p>0,16</p> <p>0,16</p> <p>8,64</p> <p>0,65</p>

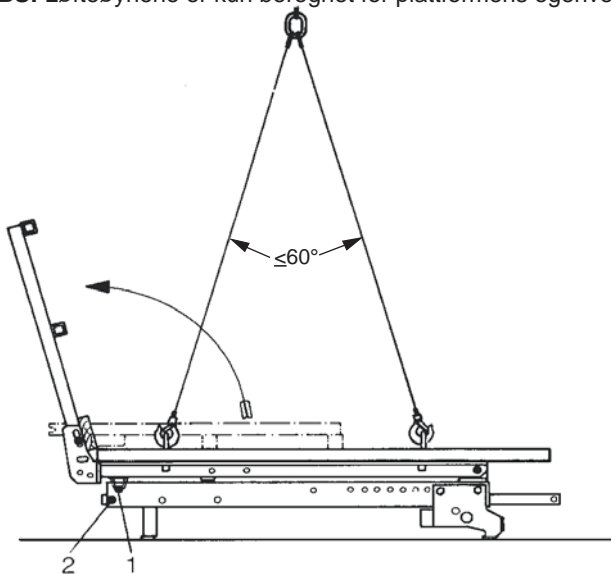
*på bestilling, (tysk varenummer)

Ved levering:

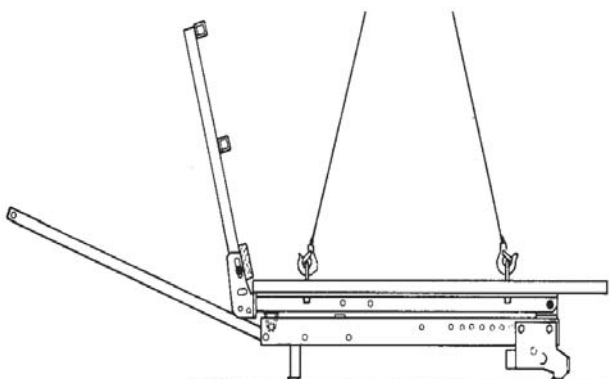


Montering:

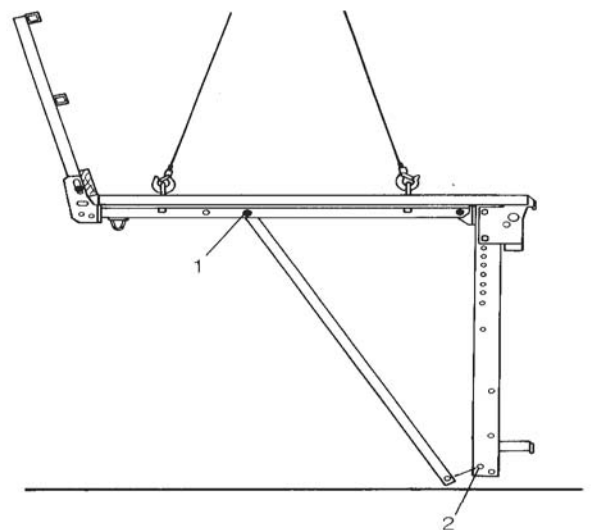
1. Sett opp rekkverket, løft det opp slik at det glir på plass i ønsket posisjon (rett eller skrått).
Trekk ut løfteøynene og fest løfteredskapet i alle fire øynene.
OBS: Løfteøynene er kun beregnet for plattformens egenvekt!



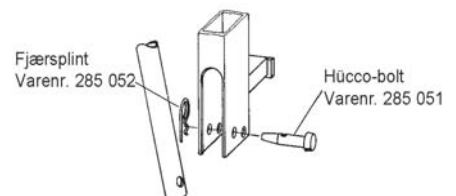
2. Ta ut bolten (1) for transportsikring og bolten (2) som holder fast diagonalstaget.
Trekk deretter diagonalstaget ut av vertikalbjelken på foldeplattformen.



3. Løft foldeplattformen ca 2 m opp med kranen og fest diagonalstaget med boltene (1+2).



Festing av diagonalstaget

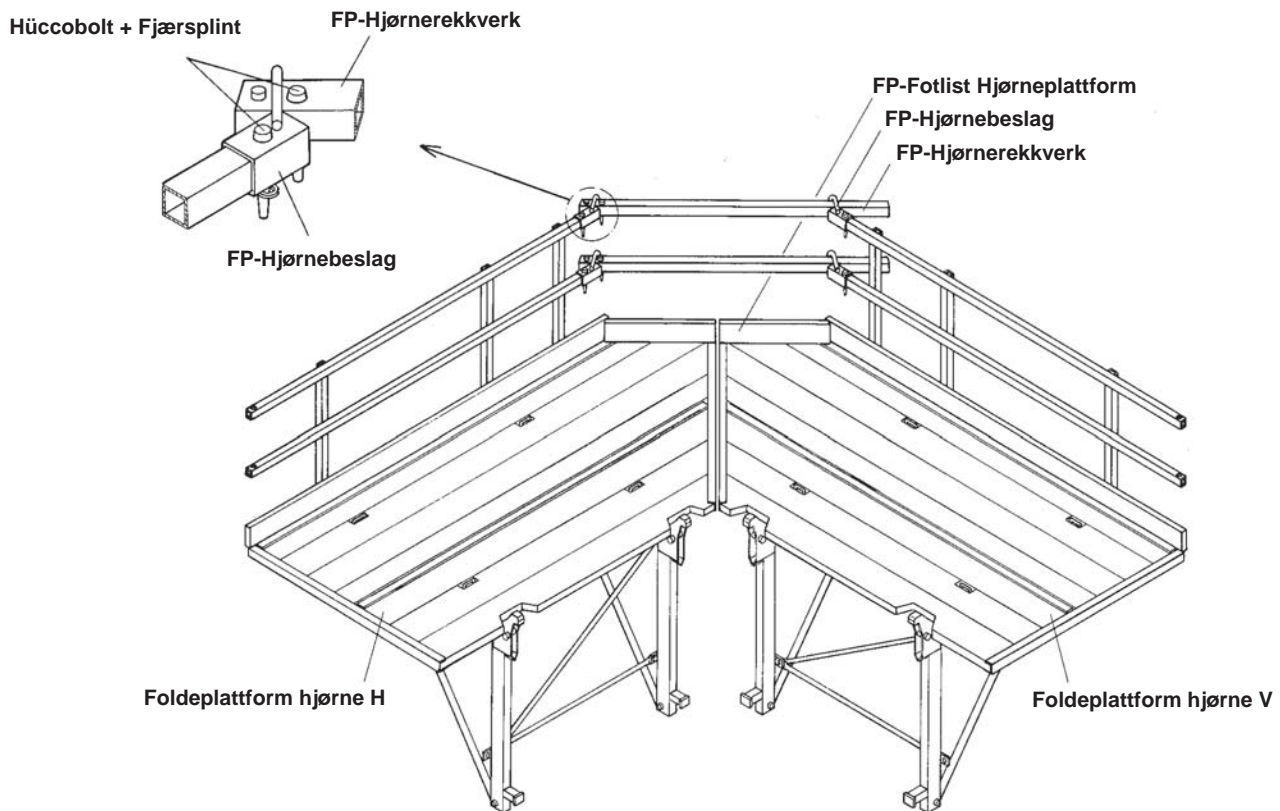


Demontering:

Foldeplattformen demonteres i motsatt rekkefølge.

Hjørnekonstruksjon

KONSTRUKSJON MED HJØRNEPLATTFORM



Et plattformhjørne konstrueres ved hjelp av **Foldeplattform hjørne H og V**, som alltid brukes parvis. Ved å bruke disse plattformmodulene oppnås full plattformbredde på 180 cm også i hjørneområdet. Rakkverket føyes sammen ved å skyve **FP-hjørnerekkerk** inn i løkken på **FP-Hjørnebeslag** og låse fast. Det er laget festehull i gangbanen for **FP-Fotlist Hjørneplattform**. Rakkverket kan også her posisjoneres etter valg, loddrett eller på skrå utover.

Bruk av Foldeplattform hjørne i veggområder

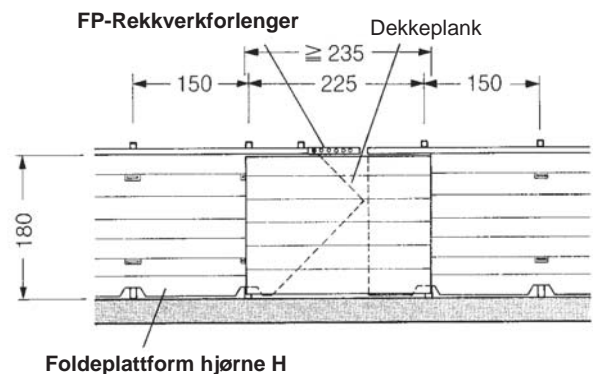
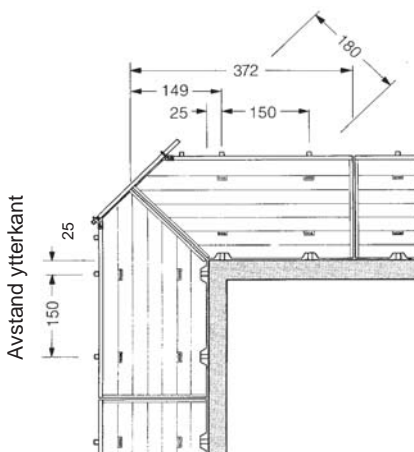
Foldeplattform hjørne H og V kan også brukes i veggområdet. Åpningen som oppstår pga. formen på plattformmodulen tildekkes med dekkeplank, min. dim. 24/4,5. Rakkverket føyes sammen med **FP-Rakkverkforlenger** (se side 10)

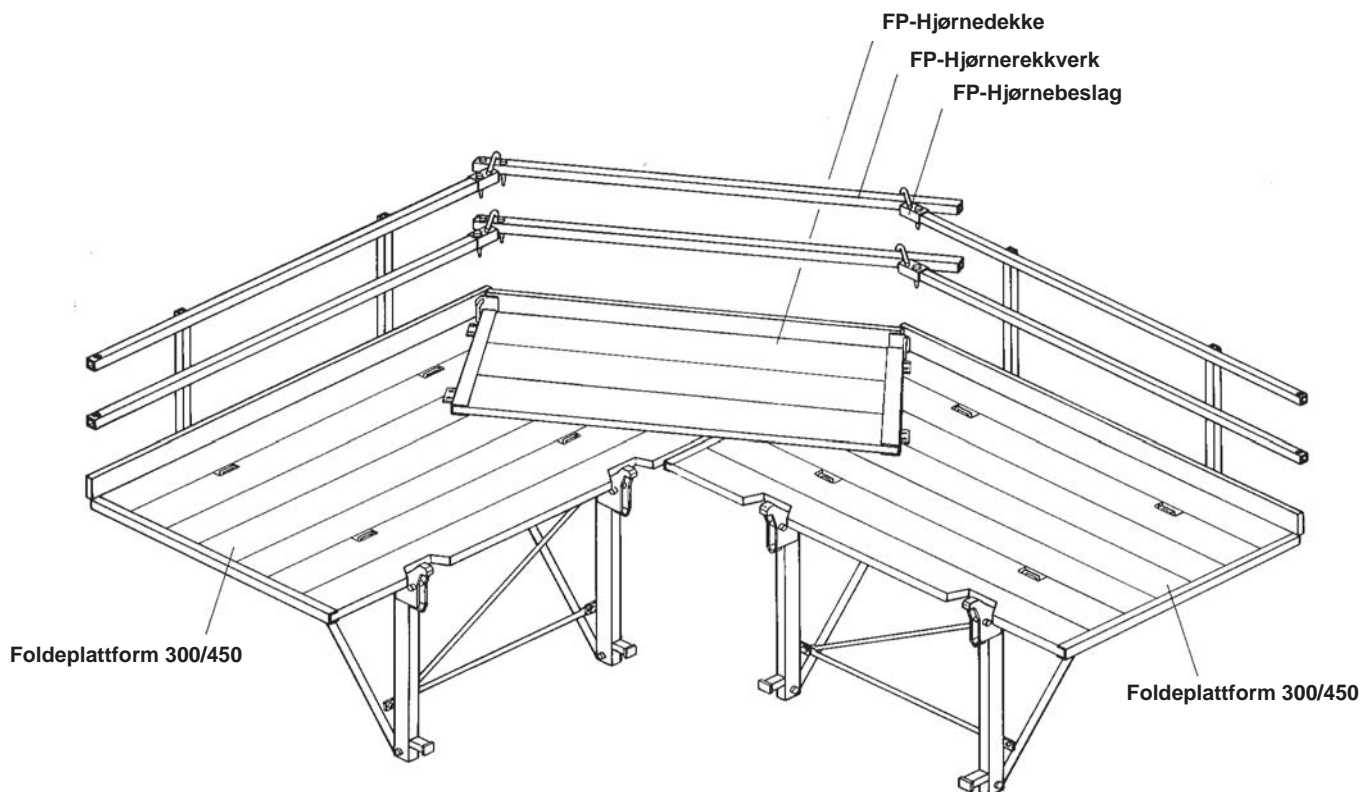
Plantegning vegg

(alle mål i cm)

Plantegning hjørne

(alle mål i cm)



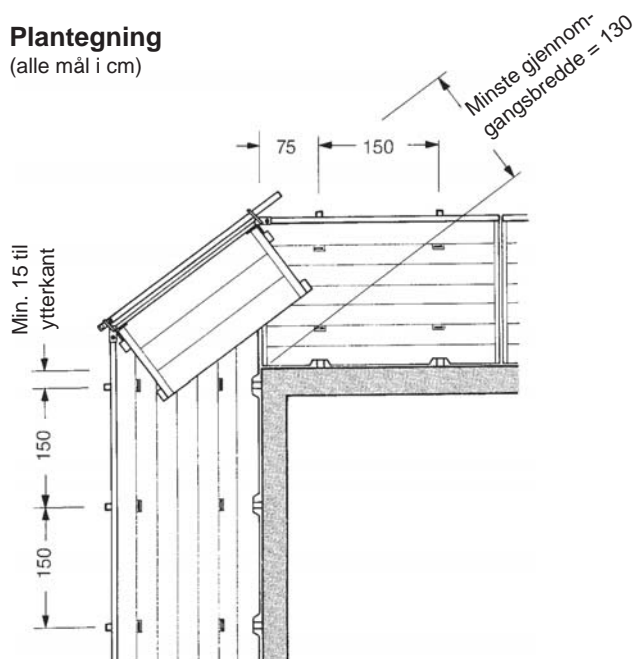
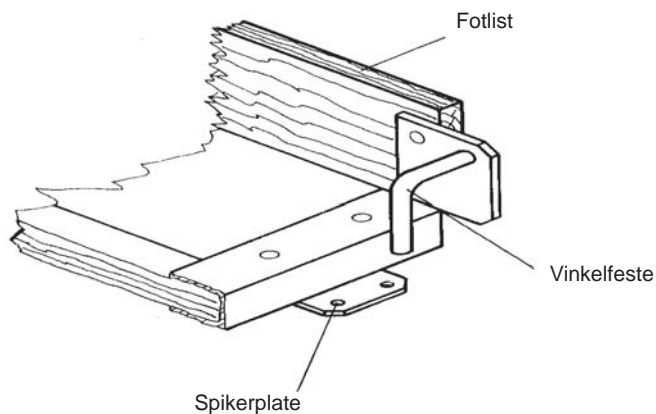
KONSTRUKSJON MED HJØRNEDEKKE


Ved bruk i stillasgruppe 1 til 4 er det mulig å utføre overgangen til hjørnet uten standard Foldeplattform hjørner. Åpningen i plattformen som oppstår i overgangen til hjørnet tildekkes da med **FP-Hjørnedekke**.

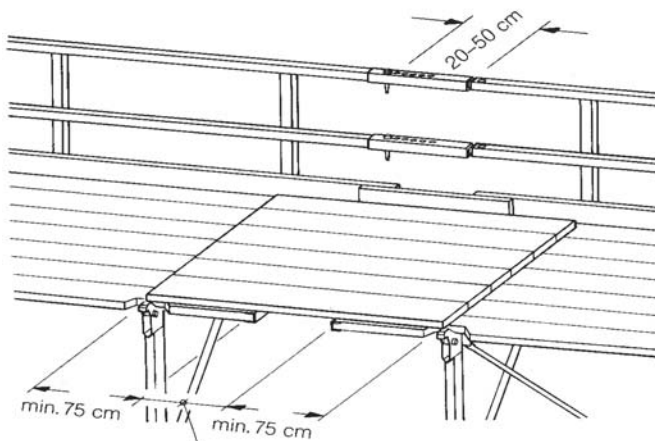
Etter at dette er lagt på foldeplattformen, festes det med spiker/skruer for å hindre forskyving. Rakkverket sammenføyes på samme måte som ved standard hjørnekonstruksjon, med **FP-Hjørnebeslag** og **FP-Hjørnerekkerk**.

Plantegning

(alle mål i cm)


Detalj FP-Hjørnedekke


Lengdetilpasning

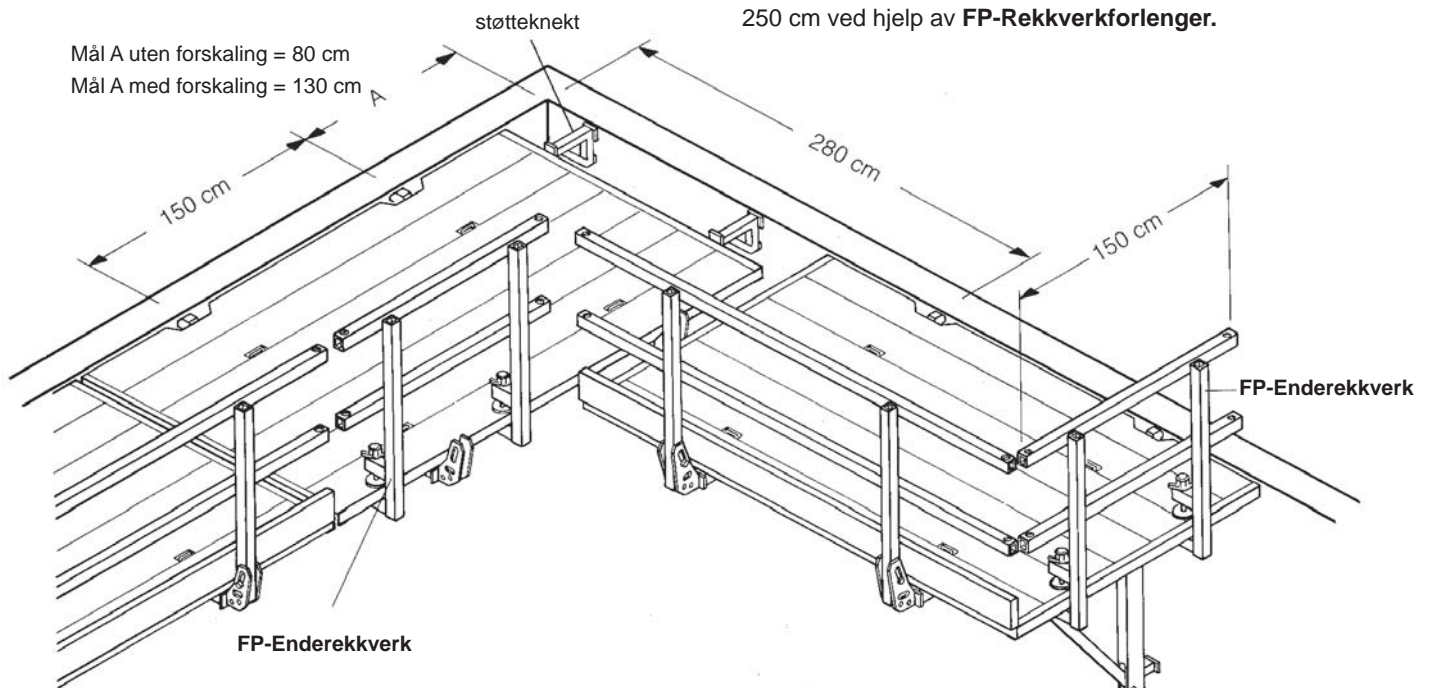


Lengdetilpasning (åpning i gangbane)

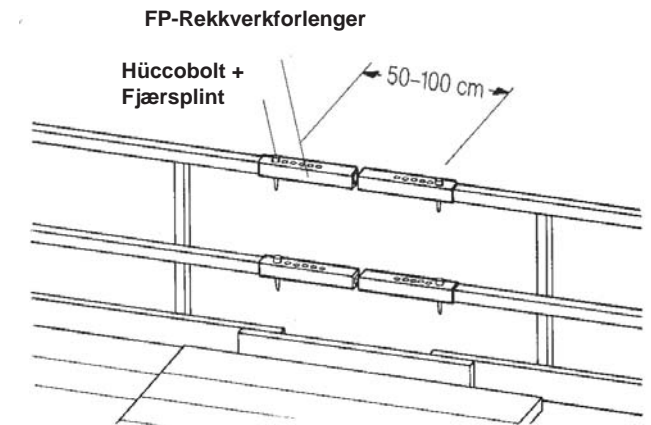
Ved bruk av foldeplattformene kan det ved lengdetilpasning forekomme åpninger i plattformen som må forsynes med plankedekke. Til dette benyttes planker i en dimensjon på minst 24/4,5 cm (fotlist 15/3 cm). Lengden beregnes ut fra dekkeåpningen + min. 75 cm overlappning på hver side. Plankene må sikres mot forskyvning ved hjelp av egnede midler.

Enderekkverk i enden av plattformen

FP-Enderekkverk er en rekkverksmodul med lengde 150 cm som klemmes fast på kanten av plattformdekket. Dette brukes f.eks. ved enden av plattformen når denne ikke går rundt hele bygget og ved innvendige hjørner på bygget. Her fjernes standardrekkverket fra foldeplattformmodulen og erstattes med



Mål A uten forskaling = 80 cm
Mål A med forskaling = 130 cm

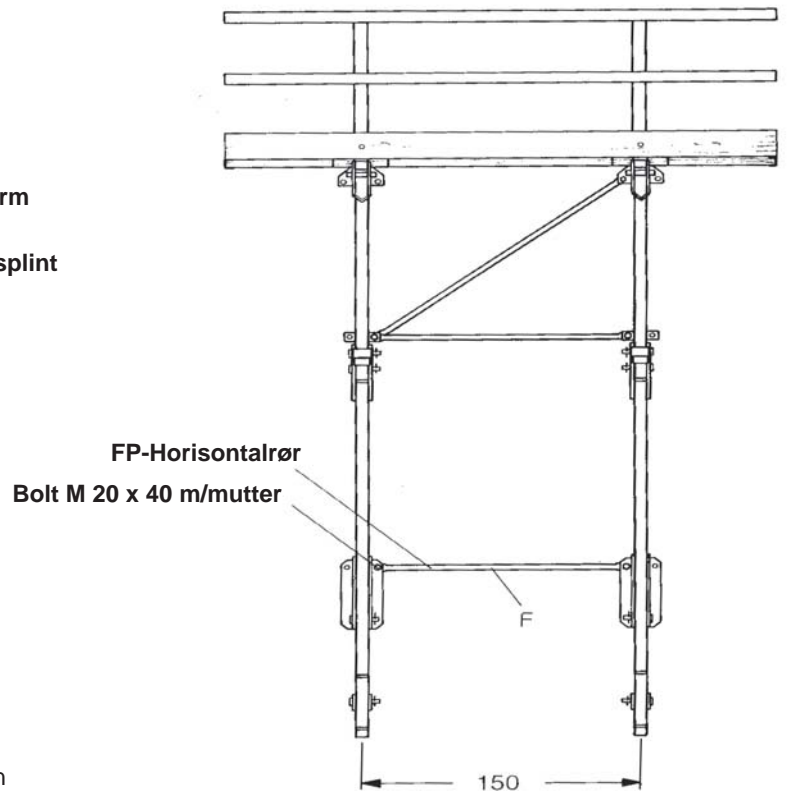
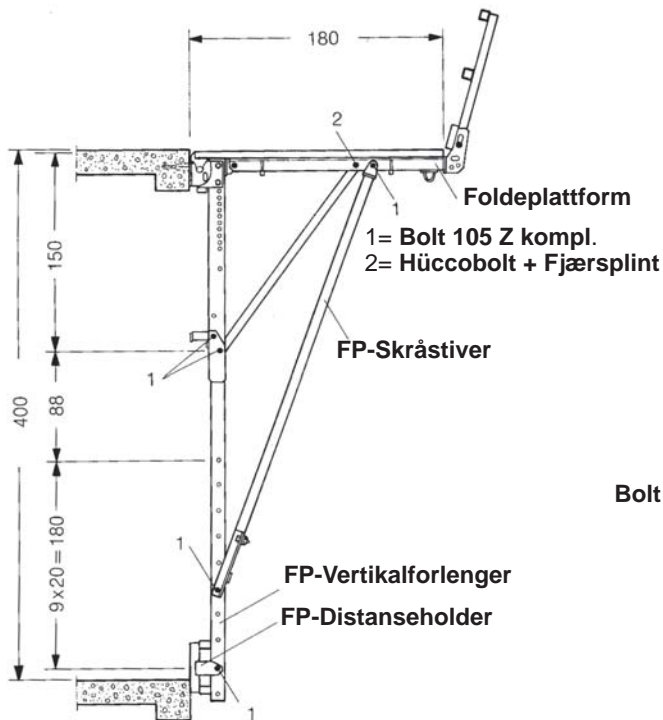


Ved bruk som sikkerhetsplattform må instruksene på s. 14 følges.

Åpningen i rekkverket tettes igjen med **FP-Rekkverkforlenger**. Denne skyves inn på rekkverksbjelkene på de tilgrensende plattformmodulene på én side ved forskyvning 20 til 50 cm eller på begge sider når forskyvningen utgjør 50 til 100 cm. Forlengeren festes med **Hüccobolt** og **Fjærspilint**. Pass på at maks. tilpasningsbredde for belastning på vedkommende punkt ikke overskrides.

FP-Enderekkverk for å opprettholde nødvendig gjennomgang. Her må det påses at plattformene ikke belastes på tvers av lengdeaksen med vekten av forskaling. Ved bruk av forskaling må det her benyttes støtteknekt.

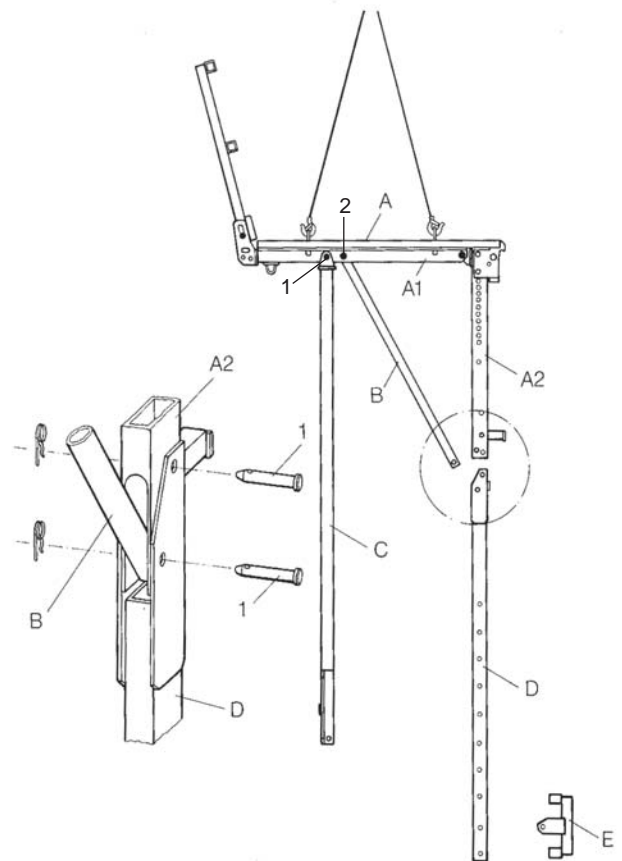
Lengden på **FP-Enderekkverk** kan utvides til maks 250 cm ved hjelp av **FP-Rekkverkforlenger**.



Ved å forlengere støttepunktet vertikalt kan foldeplattformen også brukes på bygg i skjelettkonstruksjon eller på bygg med store veggåpninger. Plattformens støttepunkt er da variabelt og kan ligge maks 400 cm under plattformplanet. I denne utførelsen kan foldeplattformen brukes i stillasgruppe 3 i henhold til DIN 4420 del 1 (med og uten forskaling).

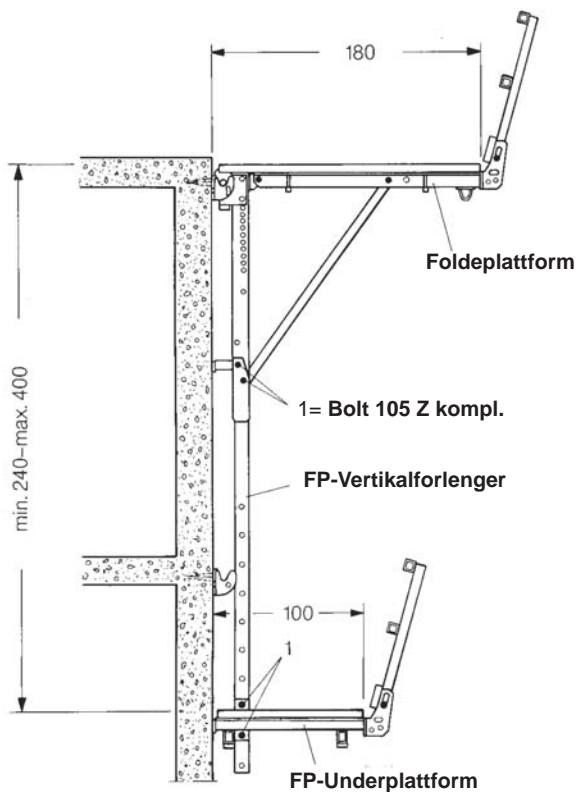
Monteringsrekkefølge:

- 1.** Løft opp foldeplattformmodulen **A** ved hjelp av kran (se også s. 7).
- 2.** Fest diagonalstag **B** og skråstiver **C** på den horisontale konsollen **A1** (med bolt **1** + **2** i hvert festepunkt)
- 3.** Fest vertikalforlengeren **D** på den vertikale konsollholderen **A2** ved å sette inn 2 stk bolter **1**. Diagonalstag **B** festes med en av disse boltene.
- 4.** Skråstiveren **C** kobles så sammen med vertikalforlengeren **D** med 1 stk bolt **1**, og distanseholderen **E** settes i passende posisjon.
- 5.** Til avstivning monteres til slutt horisontalrøret **F** med 2 stk Bolter 20 x 40 m/mutter.



Vert. forlengelse bestående av:	Varenr.	Antall til	
		Folde- plattform 300	Folde- plattform 450
Beskrivelse			
FP-Vertikalforlenger	241 003	2	3
FP-Skråstiver	241 004	2	3
FP-Distanseholder	241 007	2	3
FP-Horisontalrør	241 005	1	2
Bolt 105 z kompl.	241 008	10	15
Bolt M 20 x 40 MuZ	286 031	2	4

Underplattform



Ved å bruke **FP-Underplattformer** kan det lages et ekstra, undereliggende arbeidsnivå. Avstanden til den øverste foldeplattformen kan innstilles i trinn på 20 cm (raster) inntil maks 400 cm. Fra underplattformen kan det, særlig når det arbeides med forskaling, utføres arbeider som f.eks. demontering av opphengsdeler, plassering av eventuelt nødvendig vindavstivning og etterarbeid på fasader. Underplattformen kan belastes i samsvar med stillasgruppe 2 DIN 4420 del 1.

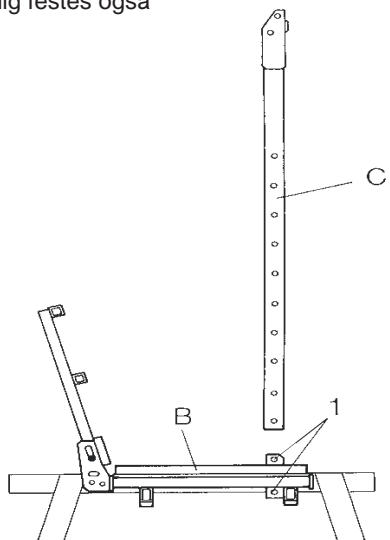
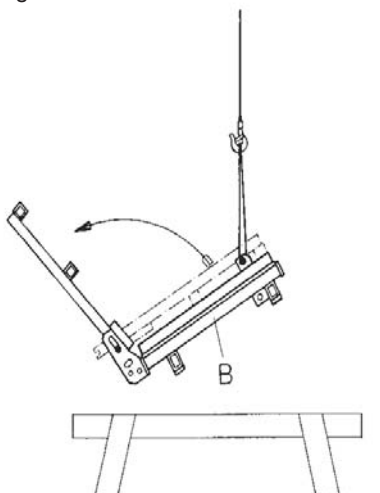
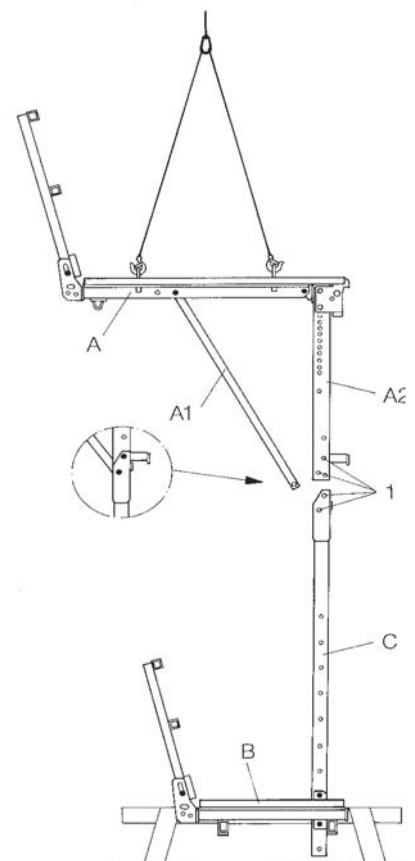
FP-Underplattform bestående av:	Varenr.	Antall til	
		Foldeplattform 300	Foldeplattform 450
Beskrivelse			
FP-Underplattf. 300	526 569	1	-
FP-Underplattf. 450	526 570	-	1
FP-Vertikalforlenger	241 003	2	3
Bolt 105 z kompl.	241 008	8	12

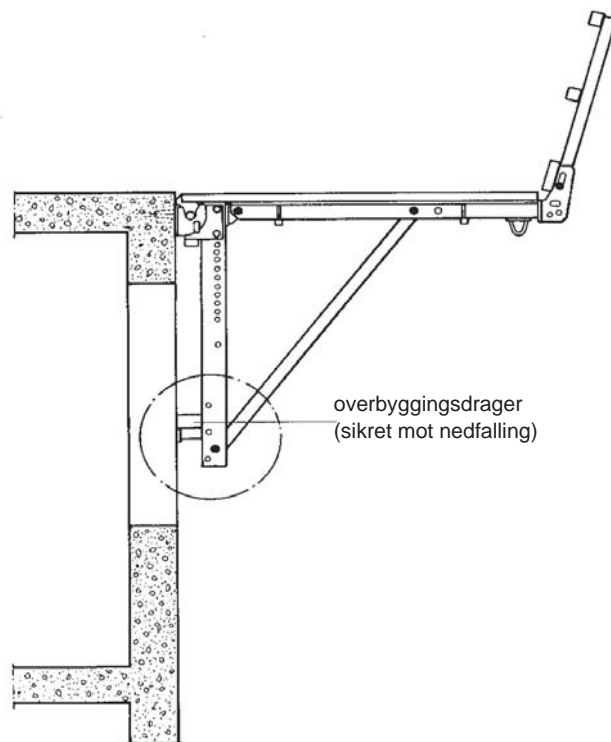
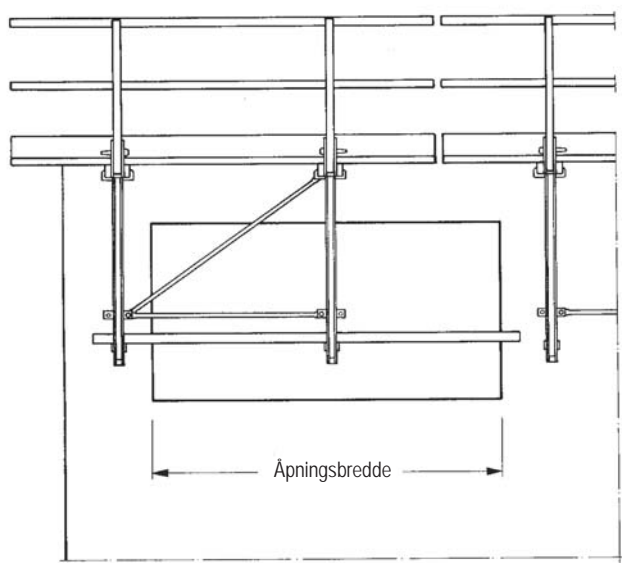
Monteringsrekkefølge:

FP-Underplattform **B** settes på bukker med kranen. Denne hjelpekonstruksjonen av byggeplassmateriale behøves når plattformavstanden skal være ≤ 380 .

Når rekkverket er reist opp, føres vertikalforlengeren **C** gjennom festeåpningen i underkonsollen og festes i ønsket høydeposisjon med 2 stk bolter **1**. (Påse at vertikalforlengeren **C** står i riktig stilling.)

Foldeplattformmodulen **A** monteres som beskrevet på side 7 og føres inn over underplattformen hengende i kranen. Diagonalstaget **A1** tilkobles da ikke i den nederste enden. Kranen senker foldeplattformen så langt ned at den vertikale konsollholderen **A2** kan tilkobles i festepunktene på vertikalforlengeren **C** med 2 stk bolter **1**. Samtidig festes også diagonalrøret.



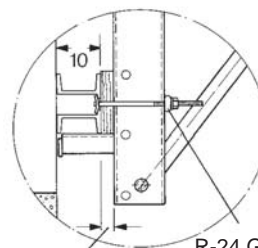


Gurt som overbyggingsdrager

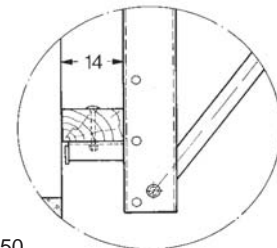
Boks 12/14 (sortering 510 DIN 4074) som overbyggingsdrager

Overbyggingsdrager	Mulig åpningsbredde brukt som	
	Arbeidsplattform	Sikkerhetsplattform
Boks 12/14 cm	1,40 m	1,00 m
Gurt	4,00 m	3,00 m
Stillasgruppe	Inntil GG 3	Inntil GG 5

GG = stillasgruppe i henhold til DIN 4420 del 1.



4 cm treføring

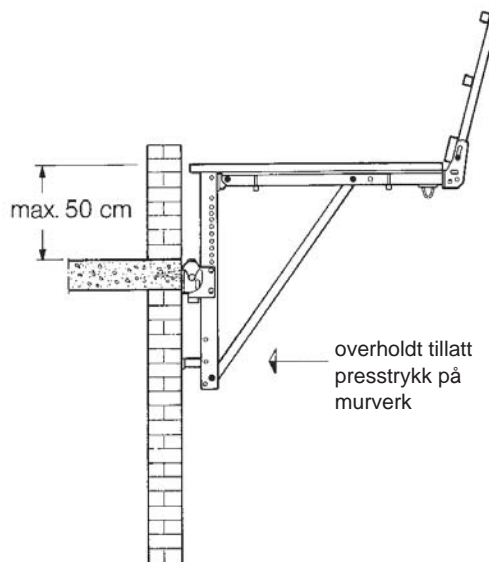
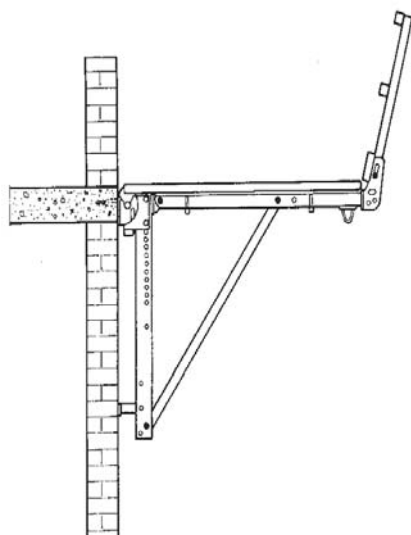


R-24 Gurtbøyle 250 (tysk varenr. 517 659)

Høydeforskyving av oppheng

Eksempler på bruk:

Ved murerarbeider



Bruk som sikkerhetsstillas

Foldeplattformene kan benyttes som sikkerhetsstillas i henhold til DIN 4420 del med plassering i stillasgruppe 3 (flaterelatert egenvekt 200 kg/m²).

Brukt på denne måten kan både standardoppheng og krok benyttes. Maks åpningstilpasning mellom foldeplattformene er 1,0 meter.

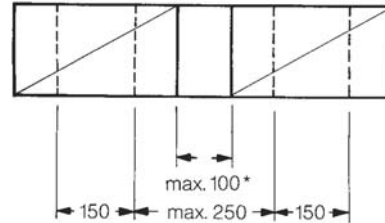
Høydeforskyvning av opphenget på inntil 50 cm er mulig. Alle data om bruk av foldeplattformen som sikkerhets- eller arbeidsstillas gjelder for bruk i en høyde på 100 m over bakken. (unntatt for bruk i Tyskebukt-området og på steder som ligger mer enn 1200 m.o.h.)

Oversikt:

1. Sikkerhetsstillas i henhold til DIN 4420 del 1.
2. Sikkerhetstak i henhold til DIN 4420 del 1.
3. Taksikkerhetsstillas i henhold til DIN 4420 del 1.

Detalj: Lengdetilpasning

Plantegning
(alle mål i cm)



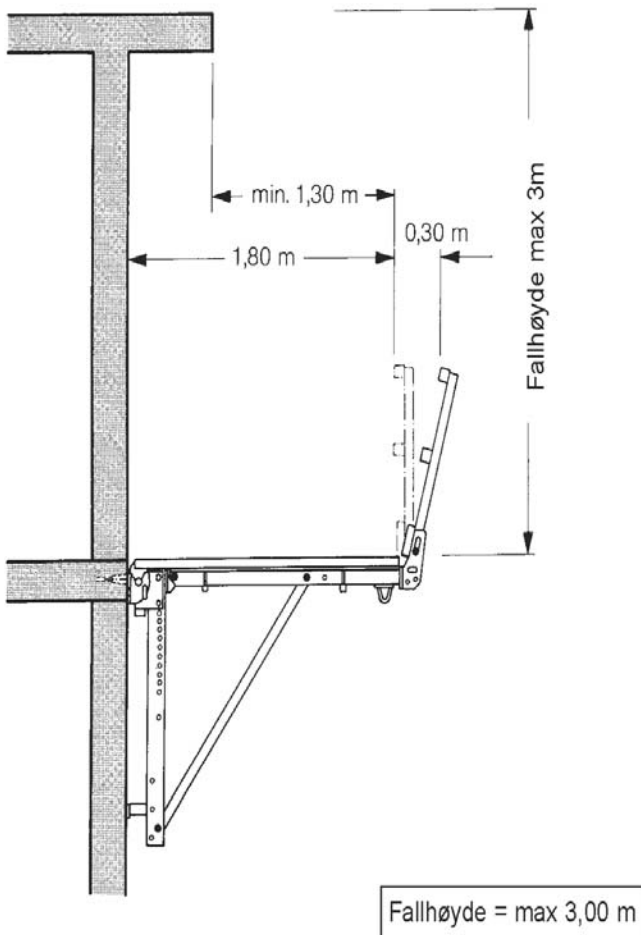
* Det faktiske målet på tilpasningen er alltid 4 cm større enn det angitte systemmålet.

Overbygging av åpning i plattformdekket ved bruk som sikkerhetsstillas:

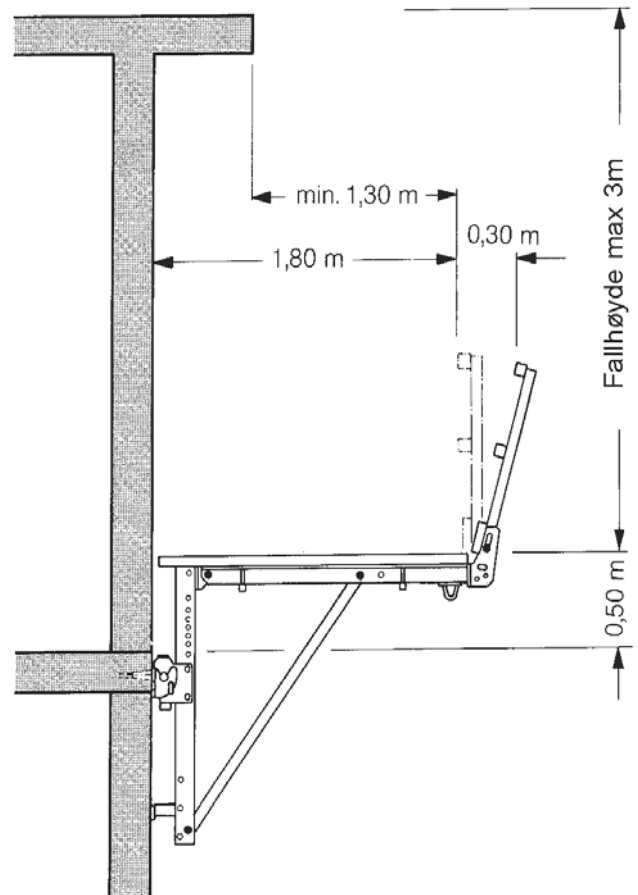
- Inntil 50 cm åpning i dekket: 1 lag plank 24 x 5
- 50 - 100 cm åpning i dekket: 2 lag plank 24 x 4,5

1. Foldeplattform brukt som sikkerhetsstillas i henhold til DIN 4420 del 1.

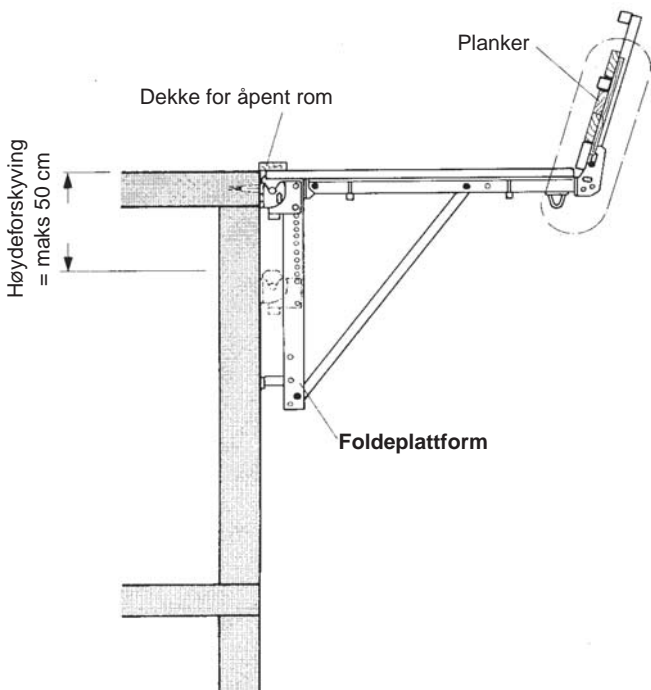
Bruk i normalstilling (uten høydeforskyvning)



Bruk med maks. høydeforskyvning på 50 cm

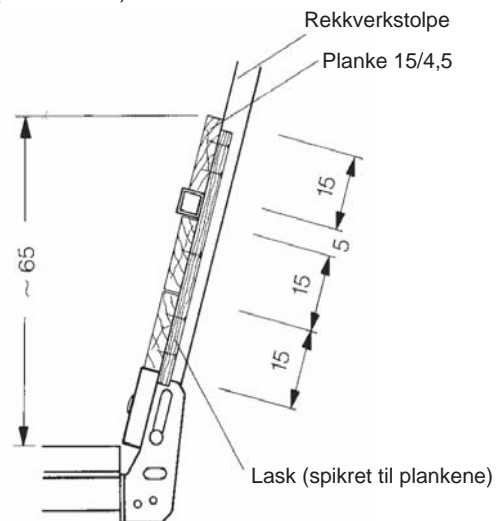


2. Foldeplattform brukt som sikkerhetstak i henhold til DIN 4420 del 1.



Når foldeplattformen brukes som sikkerhetstak, må det lages en minst 60 cm høy sidevegg ved å sette inn planker 15/4,5 cm i rekkverket. Plankene festes med lasker som er plassert ved hver rekkverkstolpe. Det åpne rommet mellom plattformen og bygget må tildekkes med dekkeplank.

Detalj: Sidevegg (alle mål i cm)



3. Foldeplattform brukt som taksikkerhetsstillas i henhold til DIN 4420 del 1.

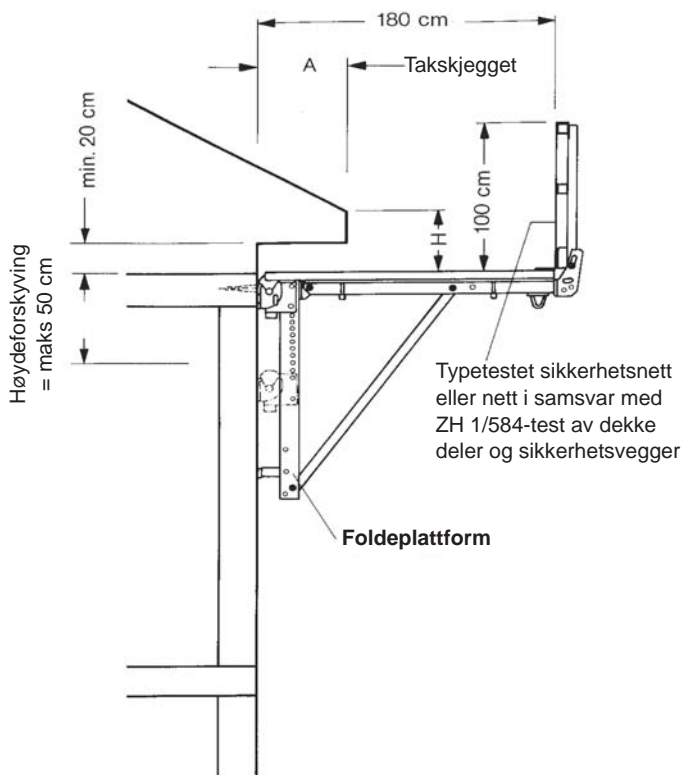
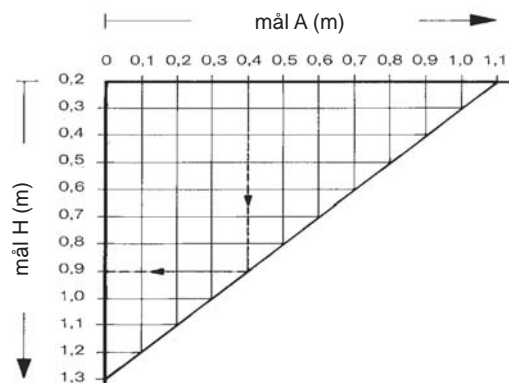


Diagram for beregning av maks. høydeposisjon for plattformdekket i forhold til dybden på taksjegg.



Eksempler på beregning av maks. mål "H"
(avstand taksjeggkant - plattformdekke):

Taksjeggdybde mål "A" = 0,4 m
resulterer i et mål "H" = 0,9 m

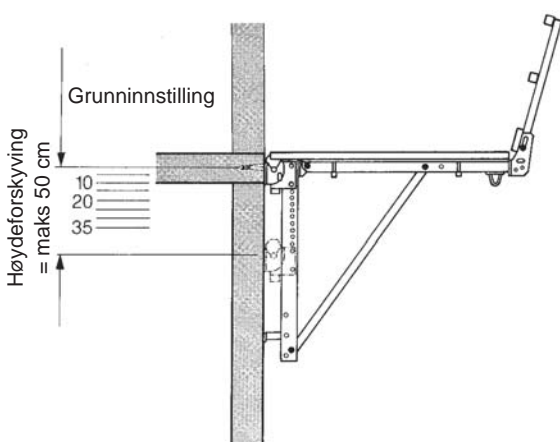
Bruk som arbeidsstillas

Foldeplattformene kan brukes både som arbeidsstillas uten forskaling, med høy pålagt belastning f.eks. av armeringsjern, og med forskaling med redusert pålagt belastning uten lagring av materialer.

Oversikt:

1. Arbeidsstillas uten forskaling
2. Arbeidsstillas med forskaling støttet på etasjedekket
3. Arbeidsstillas med forskaling støttet på foldeplattformen

1. Foldeplattform brukt som arbeidsstillas uten forskaling

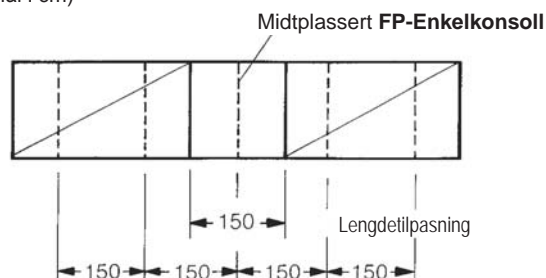


Bruksmuligheter i stillasgruppene 3 - 6					
Stillasgruppe	3		4	5	6
Flaterelatert nyttevekt	200 kg/m ²		300 kg/m ²	450 kg/m ²	600 kg/m ²
Belastning fra forskaling	med	uten			
Maks. høydeforskyvning i forhold til grunnstilling		50 cm *	35 cm	20 cm	
Hjørnekonstruksjon med Foldeplattform hjørne H + V	kan brukes				
Hjørnekonstruksjon med FP-Hjørnedekke (som på s. 9)	kan brukes	kan brukes	kan brukes		
Lengdetilpasning	100 cm	100 cm	100 cm	100 cm	50 cm
Påbyggingsplattform	kan brukes	kan brukes			
Støtteforlengelse	kan brukes	kan brukes			
FP-Kroker		kan brukes			

* Ved bruk av FP-Kroker er en maks høydeforskyvning på ≤ 25 cm tillatt. En høydeforskyvning på inntill maks. 50 cm er mulig hvis lengdetilpasningen begrenses til ≤ 40 cm.

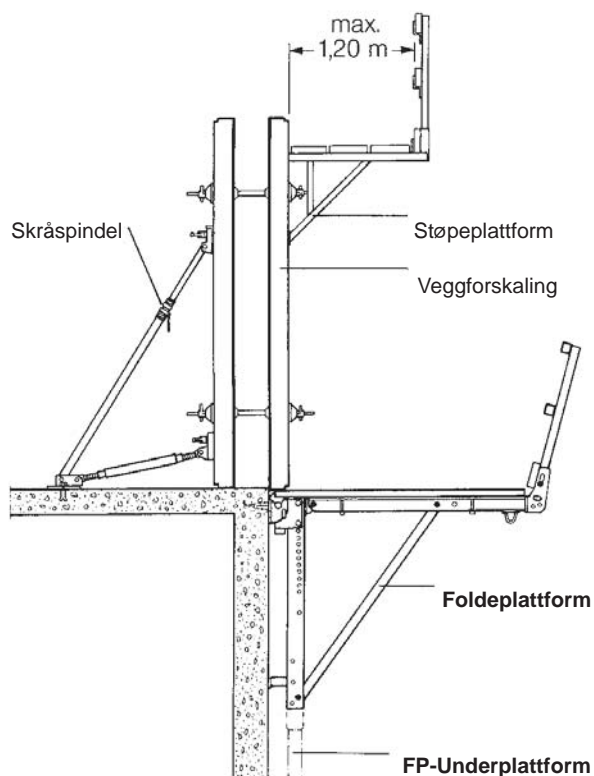
Detalj: Lengdetilpasning

Plantegning
(alle mål i cm)



Når plattformen understøttes midt på av en FP-Enkelkonsoll, kan det som regel foretas lengdetilpasninger på $\leq 1,50$ m.

2. Foldeplattform brukt som arbeidsstillas med forskaling støttet på etasjedekket



Foldeplattform: Stillasgruppe 3 i henhold til DIN 4420
(flaterelatert nyttevekt: 200 kg/m²)

Veggforskaling inntil maks 5,40 m høyde

Støpeplattform: Stillasgruppe 1 (75 kg/m²)

Bruk av **FP-Underplattform** mulig.

Stillasgruppe 2 (150 kg/m²)

Overbygging av åpning i plattformdekket maks. 1,00 m

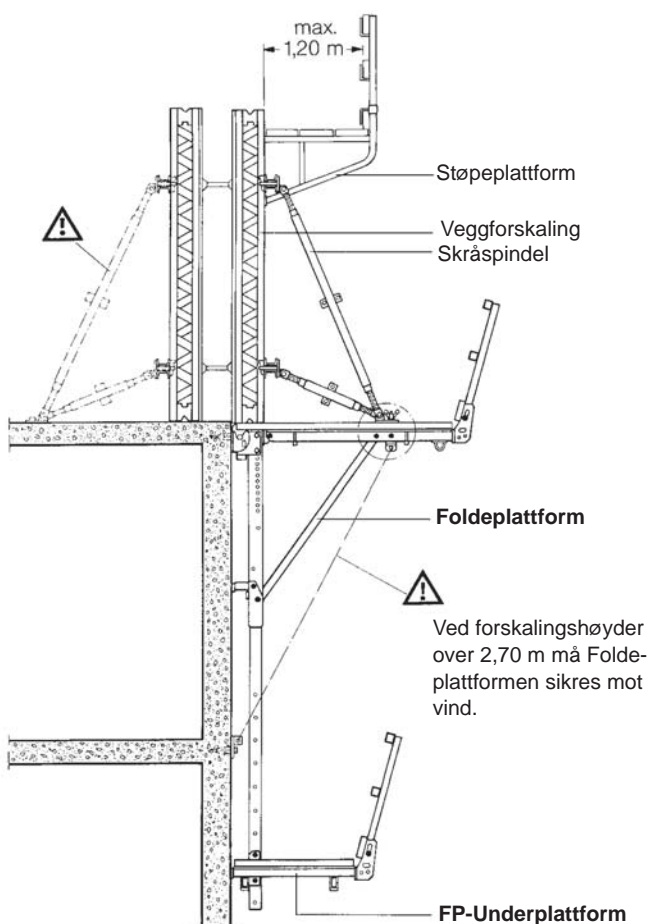
Høydeforskyvning av oppheng er ikke tillatt.

Merk!

Ved forskalingshøyder over 3,00 m kreves det fallsikring (2. støpeplattform e.l.)

Ved forskalingshøyder over 2,70 m må det monteres vindsikring (spennkjetting e.l.)

3. Foldeplattform brukt som arbeidsstillas med forskaling støttet på foldeplattformen



Foldeplattform: Stillasgruppe 3 i henhold til DIN 4420
(flaterelatert nyttevekt: 200 kg/m²)

Veggforskaling inntil maks 5,40 m høyde

Støpeplattform: Stillasgruppe 1 (75 kg/m²)

Bruk av **FP-Underplattform** er mulig.

Stillasgruppe 2 (150 kg/m²)

Overbygging av åpning i plattformdekket maks. 1,00 m

Høydeforskyvning av oppheng er ikke tillatt.



Ved vindhastighet > 15 m/s må krandriften innstilles i følge UVV (tyske arbeidervernforskrifter)

Merk!

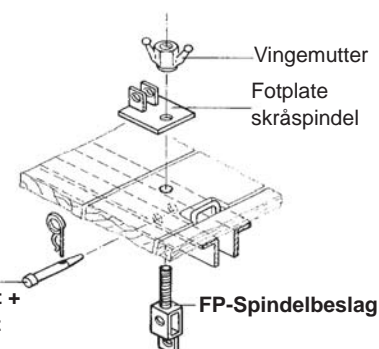
Forskalingen må sikres med skråspindel til støpt dekke for å oppta strekk og trykk ved:

- Vindhastighet over 15 m/s
- Ved slutten av hver jobb
- Ved lengre arbeidsavbrudd

Detalj:

Festing av skråspindel (bare mulig i konsollaksen)

Hüccobolt +
Fjærsplint

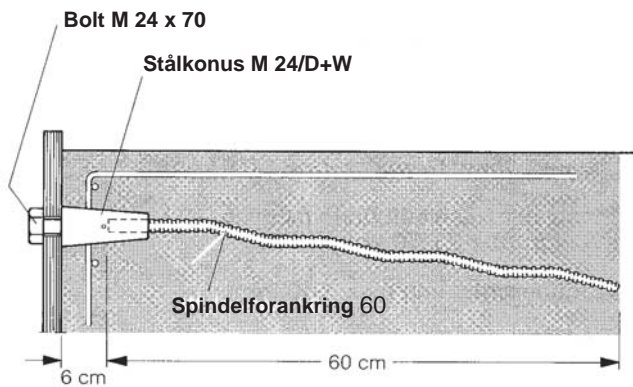


Forankring i byggverket

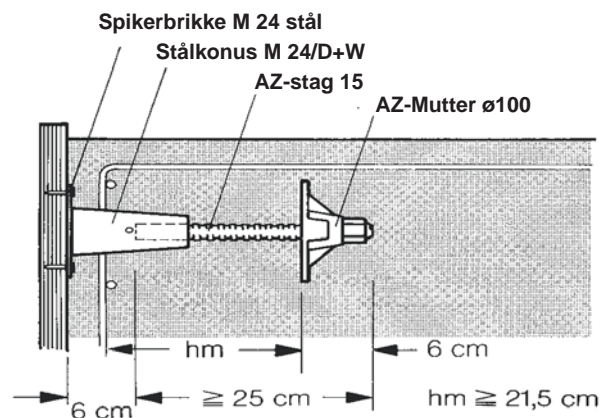
1a. Innfestning av forankringspunkt

- med Spindelforankring 60

(bestillingsvare)



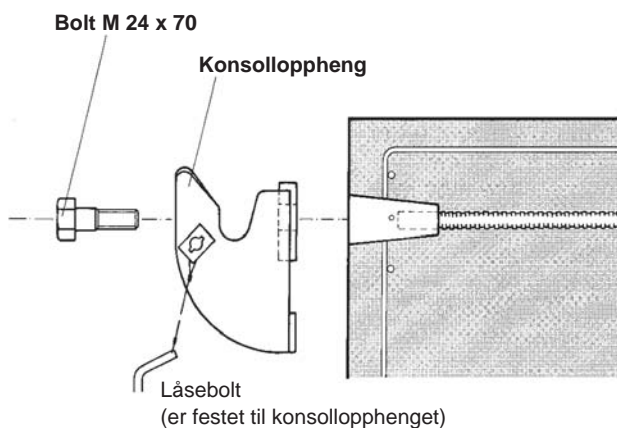
1b. - med AZ-Stag og AZ-Mutter ø100



(Spikerbrikke M 24 stål monteres/demonteres med umbraco-nøkkel 12)

2. Festing av konsoloppheng

Etter at forskalingen er fjernet, festes **konsoloppnget** til forankringspunktet med **Bolt M 24 x 70**. Her kan en skralle med forlenger og 24-pipe benyttes.



3. Oppheng av foldeplattformen

Når betongen har nådd en fasthet på B 15 i forankringspunktet, henges foldeplattformen opp i konsoloppnget ved hjelp av kran. Foldeplattformen sikres ved å stikke inn låsebolten som er festet til konsoloppnget.

Ved de tilfellene av bruk som er beskrevet i denne monteringsveiledningen, kan følgende laster forekomme i forankringspunktet:

Maks horisontal last: 16 kN

Maks vertikal last: 21 kN

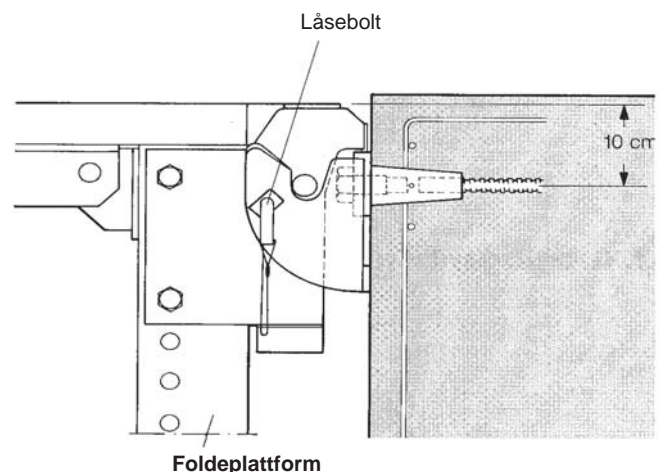
Ved forankring av **Foldeplattform hjørne H + V**:

Maks horisontal last: 22 kN

Maks vertikal last: 24 kN

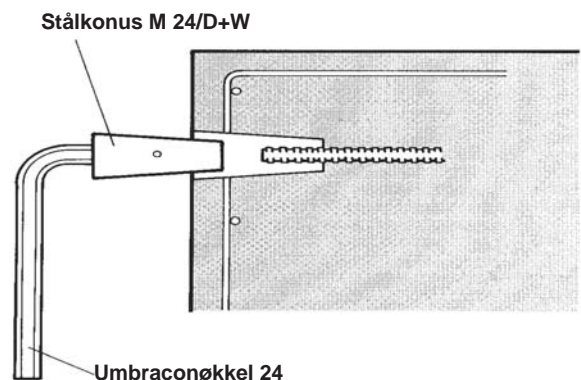
Merk:

Byggets og bygningsdelenes bæreevne må dokumenteres for de angitte belastningene.



4. Fjerning av forankringspunktet

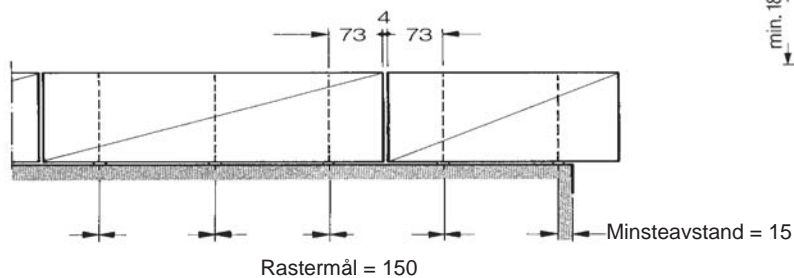
Konsoloppnget skrues av og **Stålkonusen** skrues ut av betongen med en **Umbracnøkkel 24**.



Horisontale avstander mellom forankringspunktene

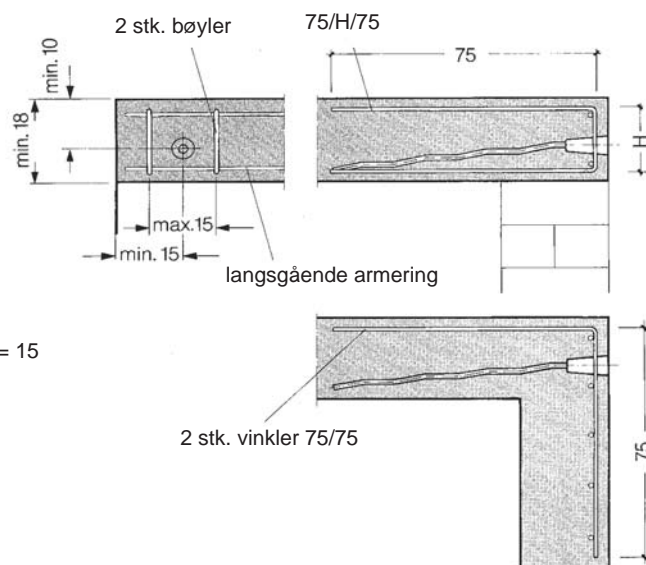
(Plassering av forankringspunktene på bygghjørnet, se side 8 + 9)

Plantegning:
(alle mål i cm)



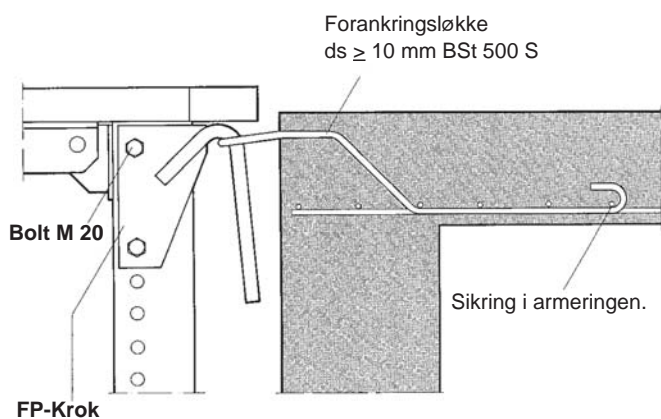
Ekstra armering med overholdelse av minste kantavstander

Ekstra armering med byggstål 500 S \varnothing 10 mm
(alle mål i cm)

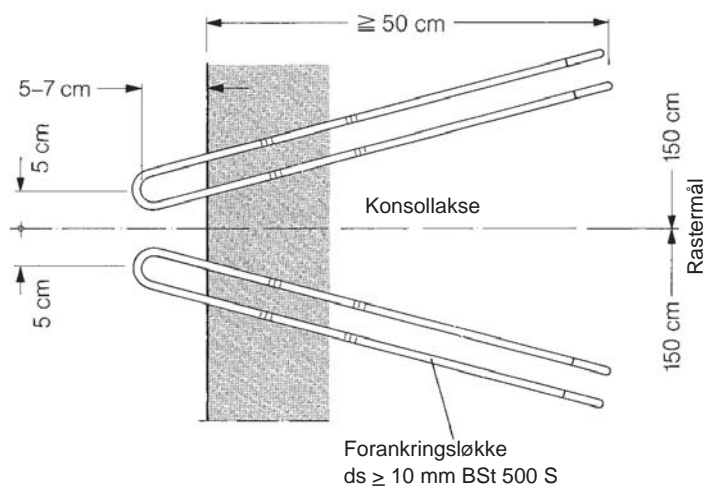


Bruk med FP-Kroker

Foldeplattformen kan også forankres i byggverket med armeringsløkker. I dette tilfellet må standard opphengsdelen skrues av og erstattes med **FP-Krok**.



Monteringsmål for forankringsløkkene

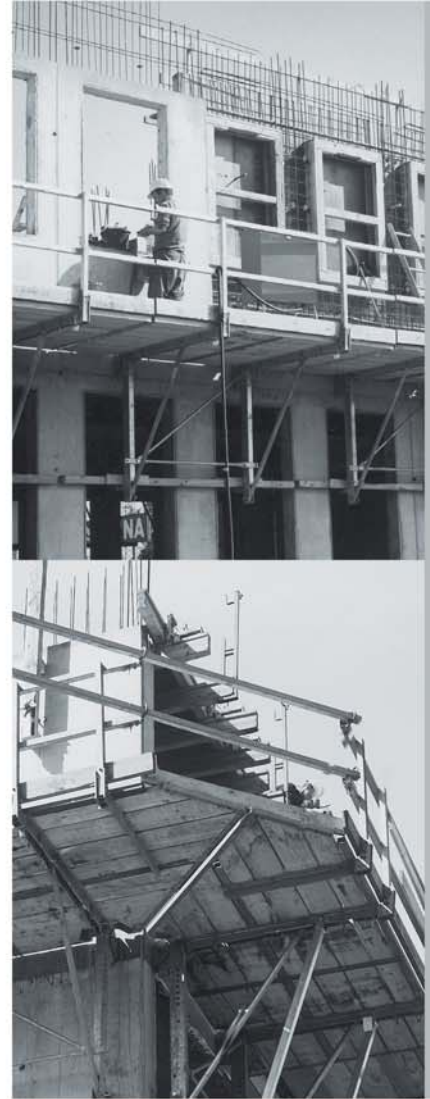


Bruksområder, se tabell på side 16.

Følgende belastninger kan forekomme i forankringspunktet:

Maks horisontal last: 11,5 kN

Maks vertikal last: 13,0 kN



Hünnebeck Norge AS

Hovedkontor:

Postboks 89, 2021 Skedsmokorset
Tlf.: 63 86 72 00, Faks: 63 86 72 01
Harsco Access Services Group

Avdeling Ålesund:

Myrabakken Næringss.-Bygg 2, 6010 Ålesund
Tlf.: 70 17 89 20, Faks: 70 17 89 25
info@hunnebeck.no

Avdeling Trondheim:

Heggstadmyra 11, 7080 Heimdal
Tlf.: 72 83 90 60, Faks: 72 83 90 69
www.hunnebeck.no